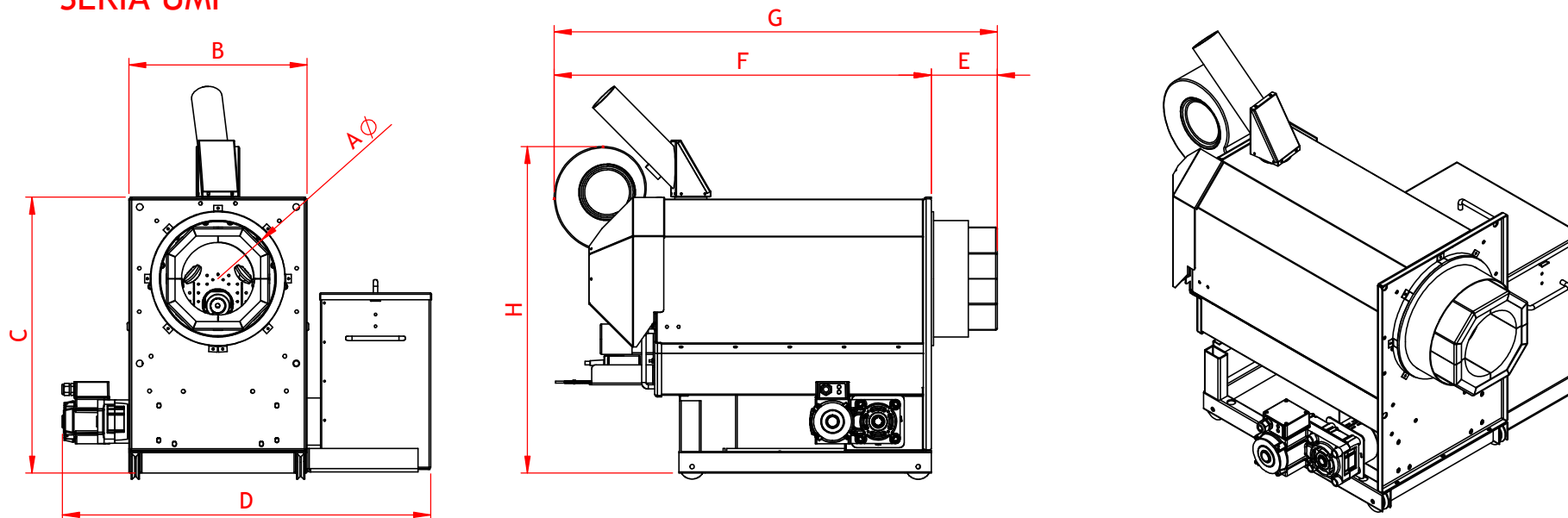


KARTA WYMIARÓW PALNIKA ECO-PALNIK SERIA UMP



MOC	A ϕ	B	C	D	E	F	G	H
100	270	410	635	850	155	870	1020	755
150	270	410	635	850	155	985	1135	755
200	280	410	645	885	150	1090	1240	760
250	355	520	790	1010	140	1045	1185	940
300	355	520	790	905	150	1165	1310	940
500	330	600	880	1075	230	1390	1630	1075
750	400	705	960	1140	230	1785	2015	1140

Podstawa palnika w standardzie. Koła tylko przy zamówieniu palnika wraz z szynami prowadzącymi. Wszystkie wymiary podane z tolerancją $\pm 5\text{mm}$.

KARTA WYMIARÓW
PALNIKÓW ECO-PALNIK

KARTA WYMIAROWA PALNIKÓW UNI-MAX PERFECT 100-750kW



Eco-Palnik

ul. Kolejowa 33, 29-100 Włoszczowa
kom.: 604 503 547
tel./fax: +48 41 39 45 518
e-mail: biuro@eco-palnik.pl

Konsultacje techniczne i sprzedaż:

kom.: 533 101 792
e-mail: techniczne@eco-palnik.pl

Zamówienia i części zamienne:

tel./fax: 41 394 55 18
kom.: 533 277 631
e-mail: zamowienia@eco-palnik.pl

Marketing i dystrybucja:

kom.: 692 912 797
e-mail: marketing@eco-palnik.pl

Serwis:

kom.: 533 101 691 / 503 830 816
e-mail: serwis@eco-palnik.pl

WWW.ECO-PALNIK.PL