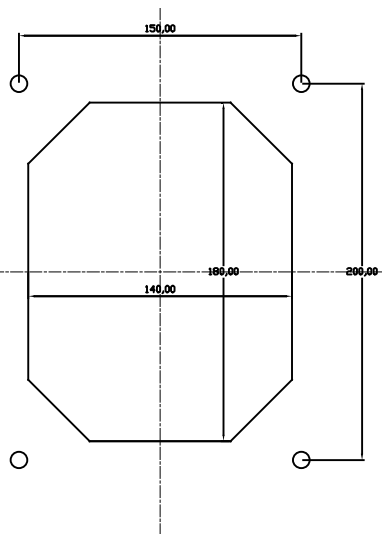
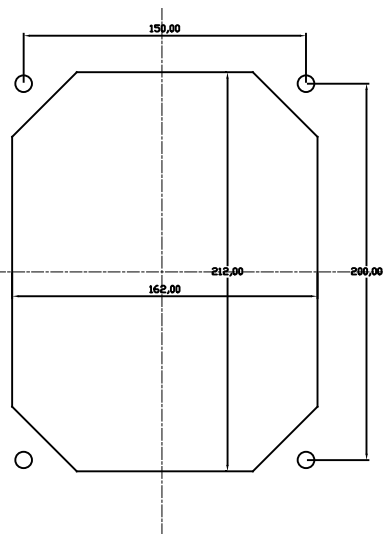


# Otwory montażowe do palników z serii Uni-Max 20-80

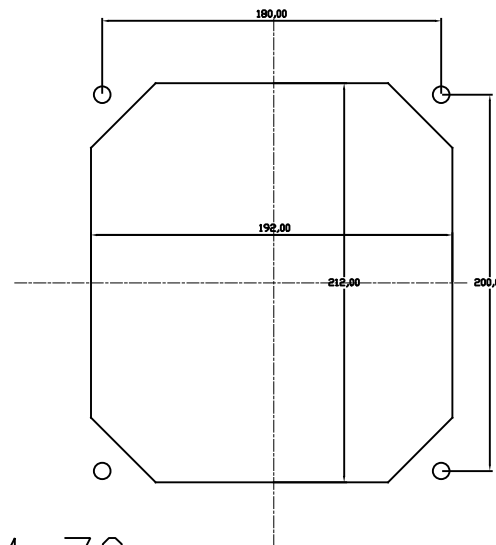
UM 20



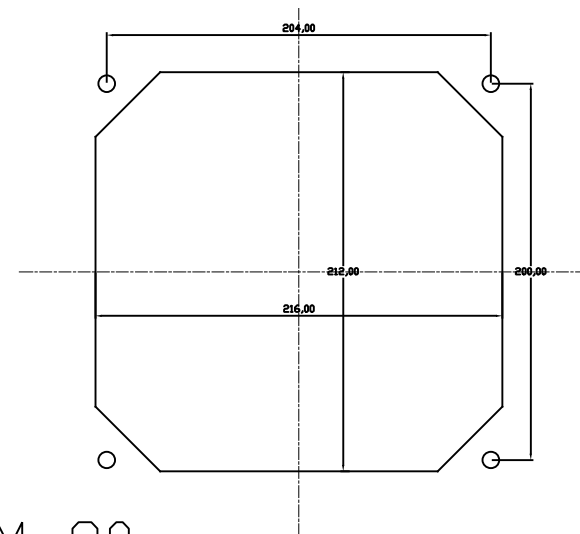
UM 25



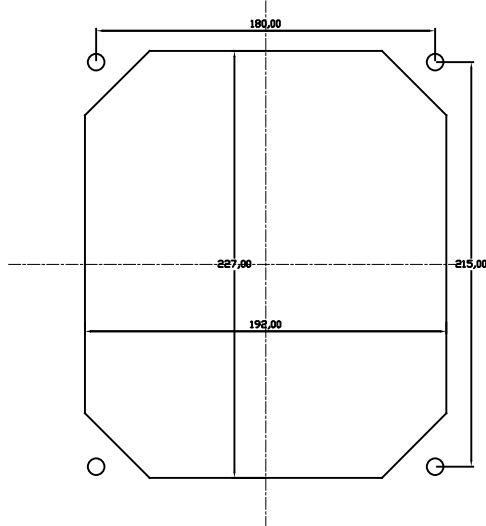
UM 40



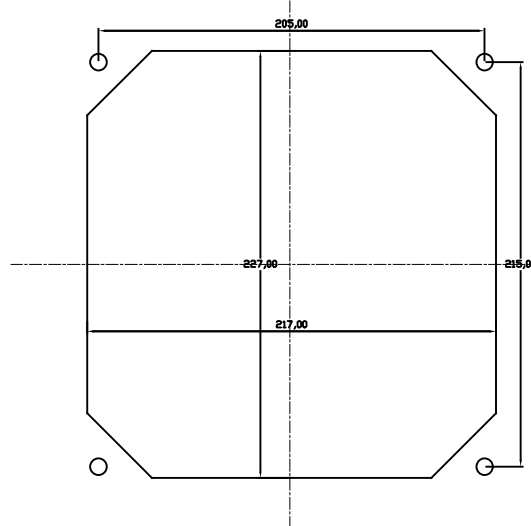
UM 50



UM 60



UM 70



UM 80

