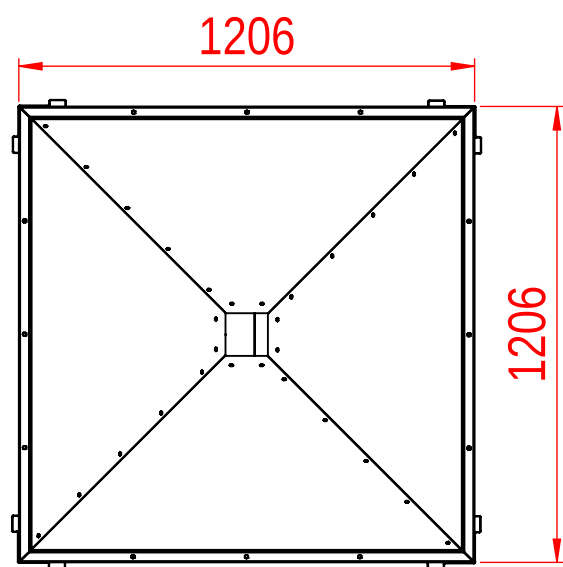
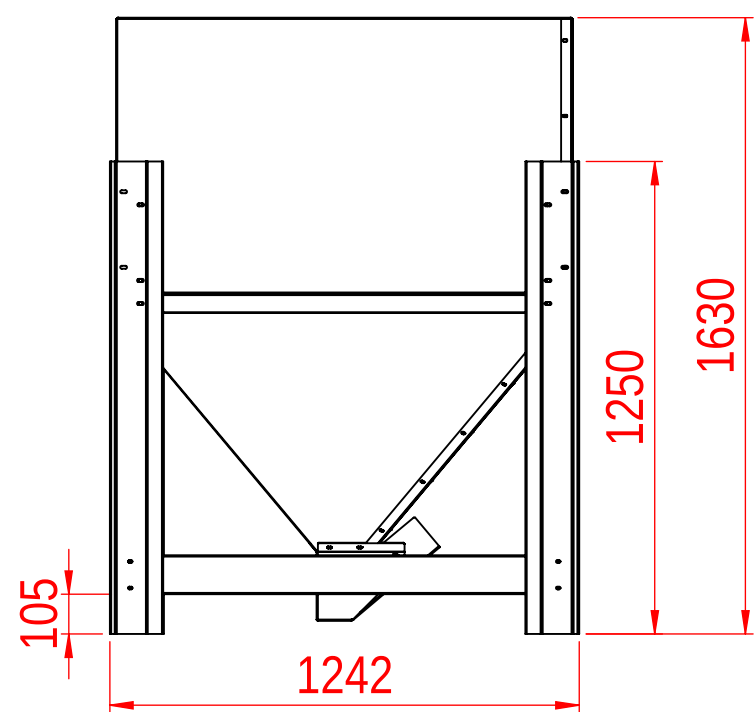
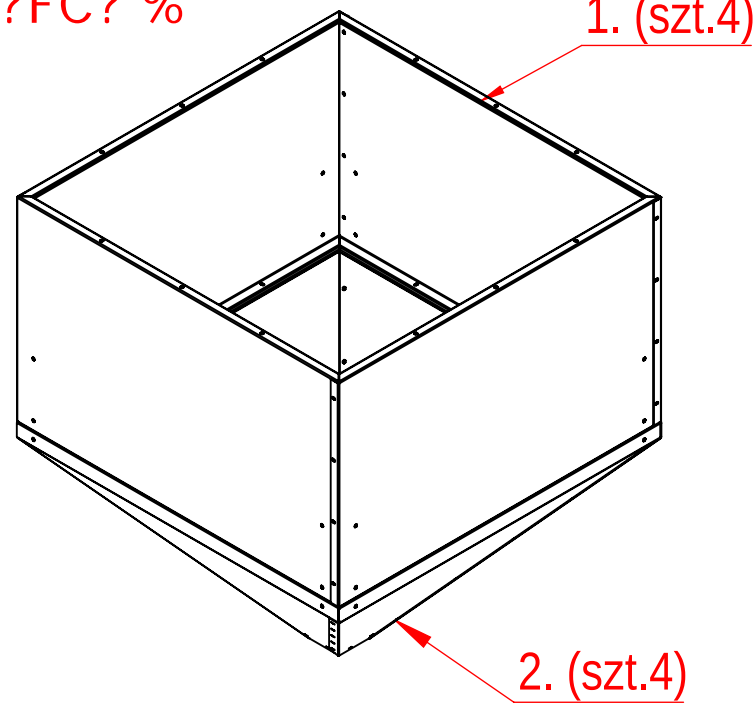


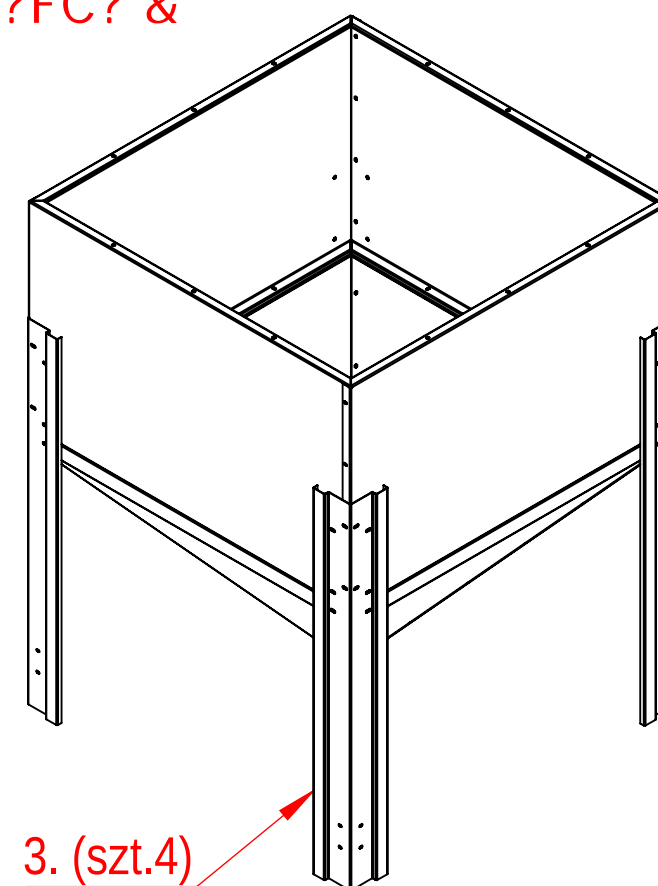
BCFI 75 ACBH5 I  
N5GC6B 7 H



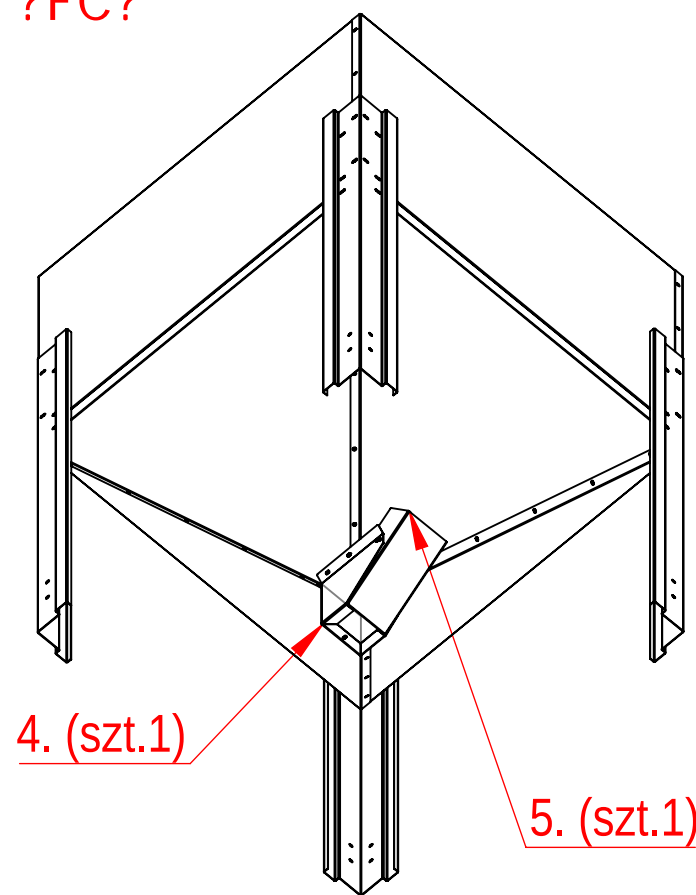
FC %



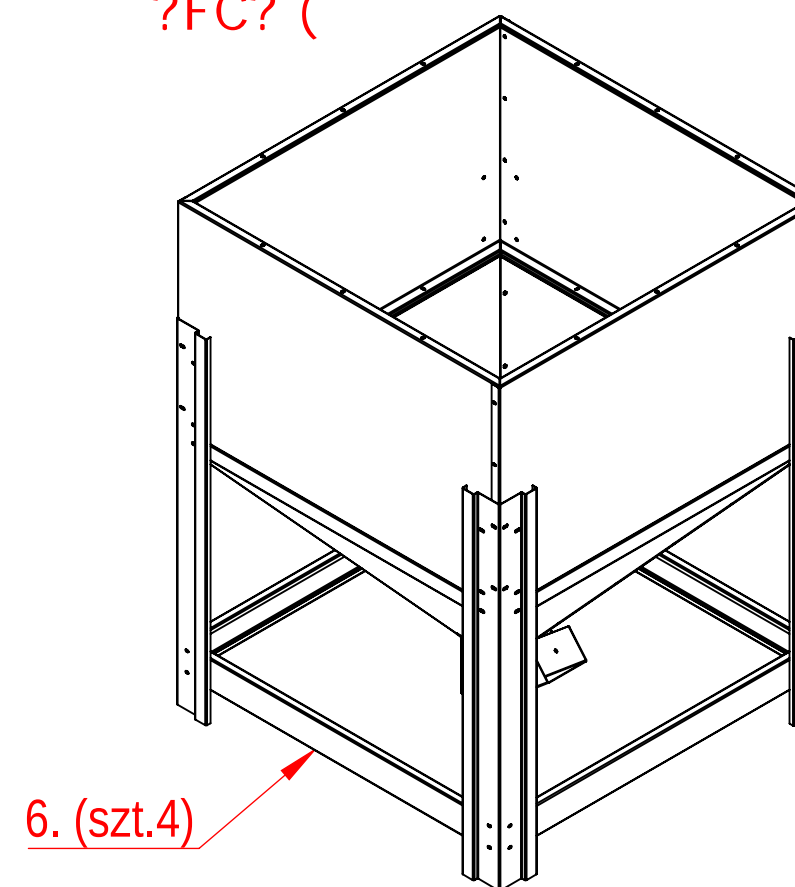
FC &



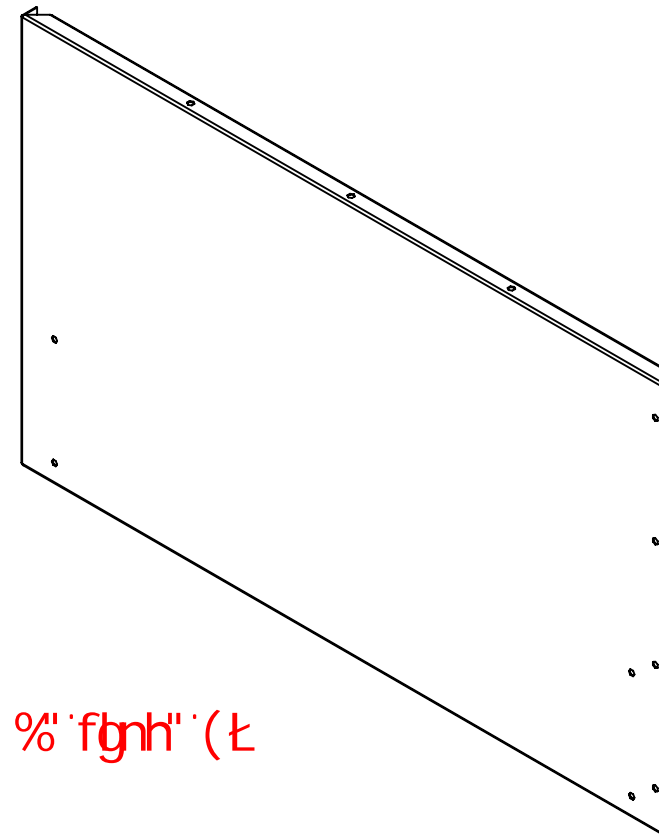
FC "



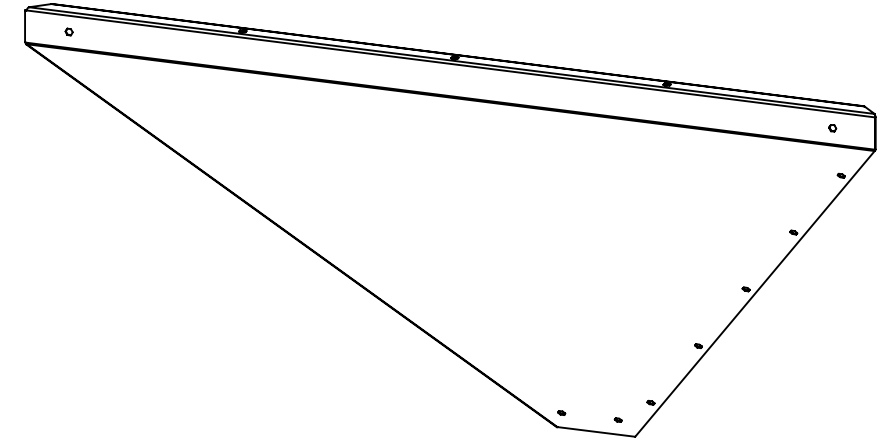
FC (



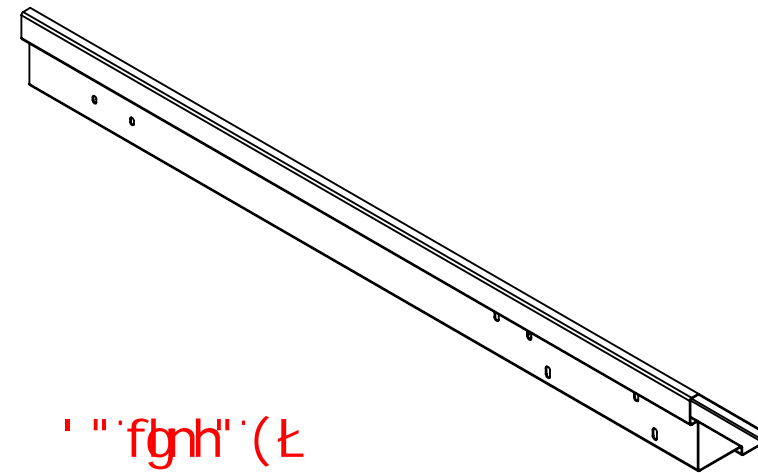
БГНFI ?7>5'ACBH5 I  
N5GC6B? '%H



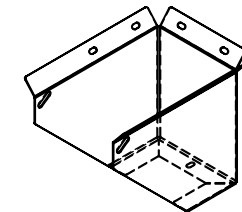
% 'fjnh' (L



& 'fjnh' (L



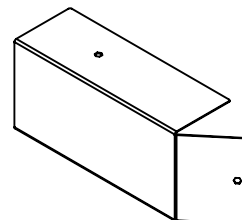
' "'fjnh' (L



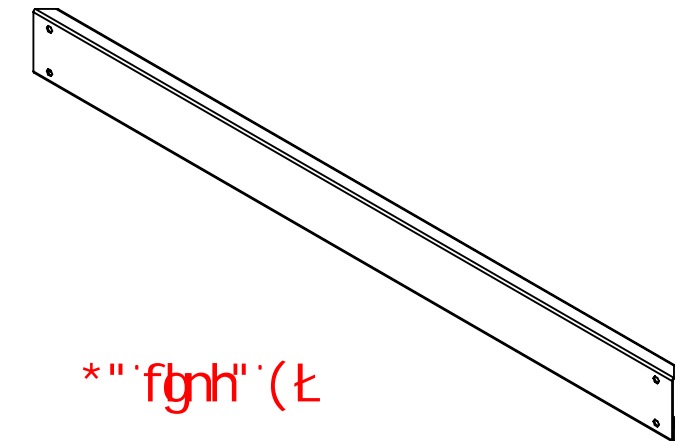
(' 'fjnh' %L



+ "'A \*I %& 'fjnh' %\$) L



) "'fjnh' %L



\* "'fjnh' (L